



VILES

30.08.2018

БЕТОН



Viles.in.ua

БЕТОН P1 (осадка конуса 1-4 см)

(самосвал 6 тонн)

цена грн/м3

1. БСГ В7,5 P1 F50	2343.00
2. БСГ В12,5 P1 F50	2343.00
3. БСГ В15 P1 F50	2343.00
4. БСГ В20 P1 F200 W6	2343.00
5. БСГ В25 P1 F200 W6	1519.00
6. БСГ В30 P1 F200 W6	1589.00

БЕТОН P2 (осадка конуса 5-9 см)

(самосвал 6 тонн)

цена грн/м3

1. БСГ В7,5 P2 F50	1257.00
2. БСГ В12,5 P2 F50	2343.00
3. БСГ В15 P2 F50	1387.00
4. БСГ В20 P2 F200 W6	1498.00
5. БСГ В25 P2 F200 W6	2343.00
6. БСГ В30 P2 F200 W6	1673.00

БЕТОН P3 (осадка конуса 10-15 см)

(миксер от 7 кубов)

цена грн/м3

1. БСГ В7,5 P3 F50	1295.00
2. БСГ В12,5 P3 F50	1383.00
3. БСГ В15 P3 F50	1431.00
4. БСГ В20 P3 F200 W6	1540.00
5. БСГ В25 P3 F200 W6	1636.00
6. БСГ В30 P3 F200 W6	1777.00

БЕТОН P4 (осадка конуса 16-20 см)

(миксер от 7 кубов)

цена грн/м3

1. БСГ В7,5 P4 F50	1369.00
2. БСГ В12,5 P4 F50	1457.00
3. БСГ В15 P4 F50	1534.00
4. БСГ В20 P4 F200 W6	1650.00
5. БСГ В25 P4 F200 W6	1705.00
6. БСГ В30 P4 F200 W6	1851.00

БЕТОН P4 (осадка конуса 21-25 см)

(миксер от 7 кубов)

цена грн/м3

1. БСГ В7,5 P5 F50	1369.00
2. БСГ В15 P5 F200 W6	1457.00
3. БСГ В20 P5 F200 W6.....	1534.00
4. БСГ В25 P5 F200 W6	1650.00
5. БСГ В30 P5 F200 W6	1705.00

Viles.in.ua

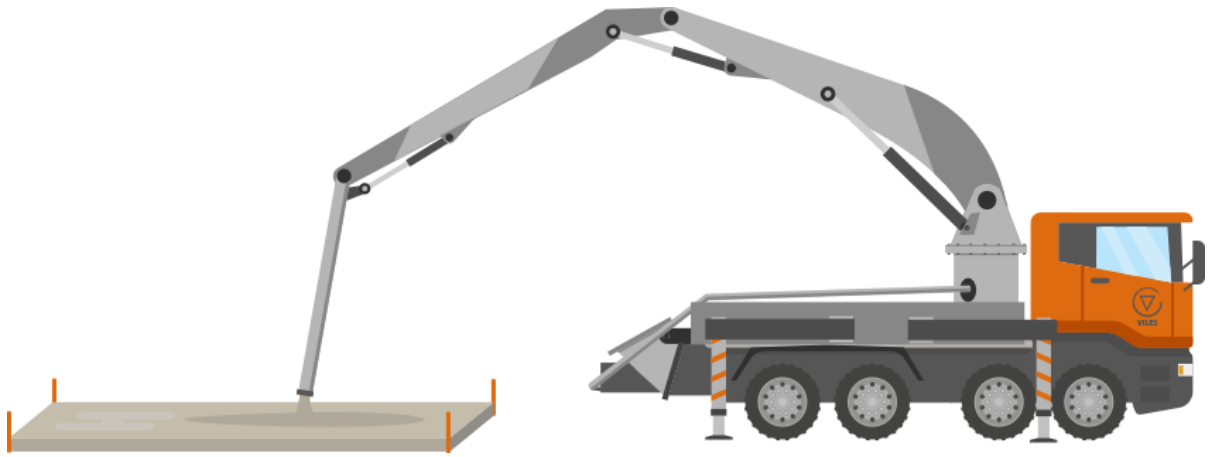


КЛАДОЧНЫЙ РАСТВОР

цена грн/м3

1. РК М75 П8	1317.00
2. РК М100 П8	1426.00
3. РК М150 П8	1636.00
4. РК М200 П8	1795.00
5. РК М75 П12	1426.00
6. РК М100 П12	1487.00
7. РК М150 П12	1681.00
8. РК М200 П12	1881.00

Viles.in.ua



УСЛУГИ АВТОБЕТОНОНАСОСОВ

Тип стрелы, м	Размер площадки под установку, м	Цена С НДС, грн			
		Минимальный заказ (2 часа), грн	Минимальный заказ (3 часа), грн	Стоимость работ следующих часов после минимального заказа, грн	Стоимость смены(8 часов), грн
28	7x8	5500	-	1650	15400
37	8x10	6270	-	2200	19470
42	10x10	-	15600	3900	35100
47	12x12	-	20800	5200	46800
50	14x14	-	26000	6500	58500
52	14x14	-	26000	6500	58500

Viles.in.ua