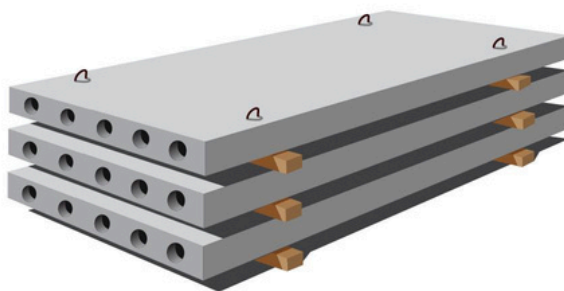


# ЗАЛІЗОБЕТОН

01.01.2024



## ПЛИТИ ПЕРЕКРИТТЯ (БАГАТОПУСТОТНІ)

найменування	ціна без доставки, грн	ширина	висота, мм	довжина	маса, кг	клас бетону
ПК 17-10-8	<b>2 112,00</b>	990	220	1680	600	B15
ПК 17-12-8	<b>2 112,00</b>	1190	220	1680	770	B15
ПК 17-15-8	<b>2 772,00</b>	1490	220	1680	850	B15
ПК 18-10-8	<b>2 185,79</b>	990	220	1780	600	B15
ПК 18-12-8	<b>2 185,79</b>	1190	220	1780	800	B15
ПК 18-15-8	<b>2 869,02</b>	1490	220	1780	900	B15
ПК 19-10-8	<b>2 256,66</b>	990	220	1880	630	B15
ПК 19-12-8	<b>2 256,66</b>	1190	220	1880	800	B15
ПК 19-15-8	<b>2 968,25</b>	1490	220	1880	930	B15
ПК 20-10-8	<b>2 336,04</b>	990	220	1980	650	B15
ПК 20-12-8	<b>2 336,04</b>	1190	220	1980	930	B15
ПК 20-15-8	<b>3 067,47</b>	1490	220	1980	1000	B15
ПК 21-10-8	<b>2 406,92</b>	990	220	2080	900	B15
ПК 21-12-8	<b>2 406,92</b>	1190	220	2080	900	B15
ПК 21-15-8	<b>3 198,60</b>	1490	220	2080	1050	B15
ПК 22-10-8	<b>2 483,46</b>	990	220	2180	930	B15
ПК 22-12-8	<b>2 483,46</b>	1190	220	2180	930	B15
ПК 22-15-8	<b>3 265,92</b>	1490	220	2180	1100	B15
ПК 23-10-8	<b>2 557,17</b>	990	220	2280	950	B15
ПК 23-12-8	<b>2 557,17</b>	1190	220	2280	950	B15
ПК 23-15-8	<b>3 367,97</b>	1490	220	2280	1170	B15
ПК 24-10-8	<b>2 630,88</b>	990	220	2380	980	B15
ПК 24-12-8	<b>2 630,88</b>	1190	220	2380	980	B15

ПК 24-15-8	<b>3 467,21</b>	1490	220	2380	1200	B15
ПК 25-10-8	<b>2 701,75</b>	990	220	2480	1000	B15
ПК 25-12-8	<b>2 701,75</b>	1190	220	2480	1000	B15
ПК 25-15-8	<b>3 977,50</b>	1490	220	2480	1250	B15
ПК 26-10-8	<b>2 778,30</b>	990	220	2580	1030	B15
ПК 26-12-8	<b>2 778,30</b>	1190	220	2580	1030	B15
ПК 26-15-8	<b>3 668,49</b>	1490	220	2580	1300	B15
ПК 27-10-8	<b>2 925,72</b>	990	220	2680	1080	B15
ПК 27-12-8	<b>2 925,72</b>	1190	220	2680	1080	B15
ПК 27-15-8	<b>3 764,88</b>	1490	220	2680	1330	B15
ПК 28-10-8	<b>3 005,10</b>	990	220	2780	1100	B15
ПК 28-12-8	<b>3 005,10</b>	1190	220	2780	1100	B15
ПК 28-15-8	<b>3 972,61</b>	1490	220	2780	1380	B15
ПК 29-10-8	<b>3 072,30</b>	990	220	2880	1130	B15
ПК 29-12-8	<b>3 072,30</b>	1190	220	2880	1130	B15
ПК 29-15-8	<b>3 977,50</b>	1490	220	2880	1420	B15
ПК 30-10-8	<b>3 149,60</b>	990	220	2980	1180	B15
ПК 30-12-8	<b>3 149,60</b>	1190	220	2980	1180	B15
ПК 30-15-8	<b>4 079,56</b>	1490	220	2980	1480	B15
ПК 31-10-8	<b>3 223,39</b>	990	220	3080	1200	B15
ПК 31-12-8	<b>3 223,39</b>	1190	220	3080	1200	B15
ПК 31-15-8	<b>4 178,79</b>	1490	220	3080	1520	B15
ПК 32-10-8	<b>3 297,10</b>	990	220	3180	1230	B15
ПК 32-12-8	<b>3 297,10</b>	1190	220	3180	1230	B15
ПК 32-15-8	<b>4 278,00</b>	1490	220	3180	1520	B15
ПК 33-10-8	<b>3 370,80</b>	990	220	3280	1250	B15
ПК 33-12-8	<b>3 370,80</b>	1190	220	3280	1250	B15
ПК 33-15-8	<b>4 368,73</b>	1490	220	3280	1600	B15
ПК 34-10-8	<b>3 447,36</b>	990	220	3380	1270	B15
ПК 34-12-8	<b>3 447,36</b>	1190	220	3380	1280	B15
ПК 34-15-8	<b>4 456,62</b>	1490	220	3380	1650	B15
ПК 35-10-8	<b>3 518,23</b>	990	220	3480	1330	B15
ПК 35-12-8	<b>3 518,23</b>	1190	220	3480	1330	B15
ПК 35-15-8	<b>4 550,18</b>	1490	220	3480	1700	B15
ПК 36-10-8	<b>3 594,78</b>	990	220	3580	1130	B15
ПК 36-12-8	<b>3 594,78</b>	1190	220	3580	1380	B15
ПК 36-15-8	<b>4 638,06</b>	1490	220	3580	1750	B15



ПК 37-10-8	<b>3 708,00</b>	990	220	3680	1150	B15
ПК 37-12-8	<b>3 708,00</b>	1190	220	3680	1400	B15
ПК 37-15-8	<b>4 731,00</b>	1490	220	3680	1770	B15
ПК 38-10-8	<b>3 764,88</b>	990	220	3780	1180	B15
ПК 38-12-8	<b>3 764,88</b>	1190	220	3780	1430	B15
ПК 38-15-8	<b>4 819,50</b>	1490	220	3780	1830	B15
ПК 39-10-8	<b>3 832,92</b>	990	220	3880	1210	B15
ПК 39-12-8	<b>3 832,92</b>	1190	220	3880	1450	B15
ПК 39-15-8	<b>4 904,55</b>	1490	220	3880	1880	B15
ПК 40-12-8	<b>3 886,78</b>	990	220	3980	1480	B15
ПК 40-10-8	<b>3 886,78</b>	1190	220	3980	1240	B15
ПК 40-15-8	<b>4 998,11</b>	1490	220	3980	1920	B15
ПК 41-10-8	<b>3 963,33</b>	990	220	4080	1270	B15
ПК 41-12-8	<b>3 963,33</b>	1190	220	4080	1500	B15
ПК 41-15-8	<b>5 085,99</b>	1490	220	4080	1980	B15
ПК 42-10-8	<b>4 037,04</b>	990	220	4180	1300	B15
ПК 42-12-8	<b>4 037,04</b>	1190	220	4180	1550	B15
ПК 42-15-8	<b>5 179,54</b>	1490	220	4180	2030	B15
ПК 43-10-8	<b>4 110,75</b>	990	220	4280	1330	B15
ПК 43-12-8	<b>4 110,75</b>	1190	220	4280	1580	B15
ПК 43-15-8	<b>5 267,43</b>	1490	220	4280	2050	B15
ПК 44-10-8	<b>4 184,46</b>	990	220	4380	1350	B15
ПК 44-12-8	<b>4 184,46</b>	1190	220	4380	1600	B15
ПК 44-15-8	<b>5 360,98</b>	1490	220	4380	2100	B15
ПК 45-10-8	<b>4 258,17</b>	990	220	4480	1390	B15
ПК 45-12-8	<b>4 258,17</b>	1190	220	4480	1650	B15
ПК 45-15-8	<b>5 451,71</b>	1490	220	4480	2150	B15
ПК 46-10-8	<b>4 331,88</b>	990	220	4580	1420	B15
ПК 46-12-8	<b>4 331,88</b>	1190	220	4580	1700	B15
ПК 46-15-8	<b>5 545,26</b>	1490	220	4580	2200	B15
ПК 47-10-8	<b>4 403,81</b>	990	220	4680	1450	B15
ПК 47-12-8	<b>4 403,81</b>	1190	220	4680	1730	B15
ПК 47-15-8	<b>5 633,15</b>	1490	220	4680	2250	B15
ПК 48-10-8	<b>4 479,30</b>	990	220	4780	1480	B15
ПК 48-12-8	<b>4 479,40</b>	1190	220	4780	1750	B15
ПК 48-15-8	<b>5 726,70</b>	1490	220	4780	2300	B15
ПК 49-10-8	<b>4 553,00</b>	990	220	4880	1500	B15



ПК 49-12-8	<b>4 553,00</b>	1190	220	4880	1800	B15
ПК 49-15-8	<b>5 828,76</b>	1490	220	4880	2350	B15
ПК 50-10-8	<b>4 626,72</b>	990	220	4980	1520	B15
ПК 50-12-8	<b>4 626,72</b>	1190	220	4980	1830	B15
ПК 50-15-8	<b>5 942,16</b>	1490	220	4980	2380	B15
ПК 51-10-8	<b>4 700,43</b>	990	220	5080	1570	B15
ПК 51-12-8	<b>4 700,43</b>	1190	220	5080	1850	B15
ПК 51-15-8	<b>6 061,23</b>	1490	220	5080	2420	B15
ПК 52-10-8	<b>4 779,81</b>	990	220	5180	1590	B15
ПК 52-12-8	<b>4 779,81</b>	1190	220	5180	1900	B15
ПК 52-15-8	<b>6 191,64</b>	1490	220	5180	2470	B15
ПК 53-10-8	<b>4 850,69</b>	990	220	5280	1630	B15
ПК 53-12-8	<b>4 850,69</b>	1190	220	5280	1930	B15
ПК 53-15-8	<b>6 324,88</b>	1490	220	5280	2530	B15
ПК 54-10-8	<b>4 927,23</b>	990	220	5380	1660	B15
ПК 54-12-8	<b>4 937,23</b>	1190	220	5380	1950	B15
ПК 54-15-8	<b>6 460,96</b>	1490	220	5380	2570	B15
ПК 55-10-8	<b>4 760,10</b>	990	220	5480	-----	B20
ПК 55-12-8	<b>4 760,10</b>	1190	220	5480	2000	B15
ПК 55-15-8	<b>6 304,50</b>	1490	220	5480	2630	B15
ПК 56-10-8	<b>5 142,69</b>	990	220	5580	1710	B20
ПК 56-12-8	<b>5 142,69</b>	1190	220	5580	2030	B15
ПК 56-15-8	<b>6 775,65</b>	1490	220	5580	2670	B15
ПК 57-10-8	<b>5 267,43</b>	990	220	5680	1740	B15
ПК 57-12-8	<b>5 267,43</b>	1190	220	5680	2050	B15
ПК 57-15-8	<b>6 934,41</b>	1490	220	5680	2720	B15
ПК 58-10-8	<b>5 451,70</b>	990	220	5780	1770	B20
ПК 58-12-8	<b>5 451,70</b>	1190	220	5780	2100	B15
ПК 58-15-8	<b>7 087,50</b>	1490	220	5780	2750	B15
ПК 59-10-8	<b>5 567,95</b>	990	220	5880	1810	B20
ПК 59-12-8	<b>5 567,95</b>	1190	220	5880	2130	B15
ПК 59-15-8	<b>7 226,41</b>	1490	220	5880	2800	B15
ПК 60-10-8	<b>5 678,50</b>	990	220	5980	1840	B20
ПК 60-12-8	<b>5 678,50</b>	1190	220	5980	2150	B15
ПК 60-15-8	<b>7 348,32</b>	1490	220	5980	2850	B15
ПК 61-10-8	<b>5 789,07</b>	990	220	6080	1870	B25
ПК 61-12-8	<b>5 789,07</b>	1190	220	6080	2180	B15

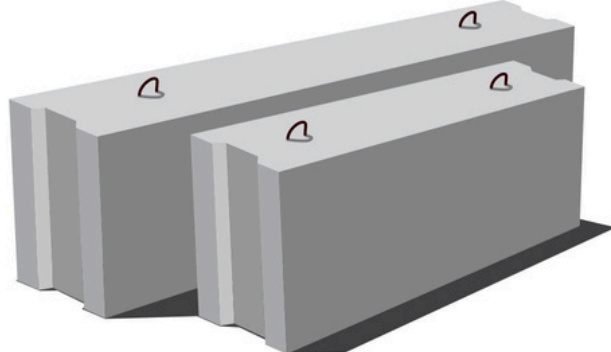


ПК 61-15-8	<b>7 461,72</b>	1490	220	6080	2900	B15
ПК 62-10-8	<b>5 902,47</b>	990	220	6180	1900	B25
ПК 62-12-8	<b>5 902,47</b>	1190	220	6180	2200	B15
ПК 62-15-8	<b>7 569,45</b>	1490	220	6180	2950	B15
ПК 63-10-8	<b>6 013,00</b>	990	220	6280	1930	B25
ПК 63-12-8	<b>6 013,00</b>	1190	220	6280	2250	B15
ПК 63-15-8	<b>7 677,18</b>	1490	220	6280	3000	B15
ПК 64-10-8	<b>6 296,53</b>	990	220	6380	1960	B25
ПК 64-12-8	<b>6 296,53</b>	1190	220	6380	2280	B20
ПК 64-15-8	<b>8 198,82</b>	1490	220	6380	3030	B20
ПК 65-10-8	<b>6 407,10</b>	990	220	6480	1990	B25
ПК 65-12-8	<b>6 407,10</b>	1190	220	6480	2300	B20
ПК 65-15-8	<b>8 337,73</b>	1490	220	6480	3080	B20
ПК 66-10-8	<b>6 514,83</b>	990	220	6580	2020	B25
ПК 66-12-8	<b>6 514,83</b>	1190	220	6580	2350	B20
ПК 66-15-8	<b>8 476,65</b>	1490	220	6580	3130	B20
ПК 67-10-8	<b>6 667,92</b>	990	220	6680	2050	B30
ПК 67-12-8	<b>6 667,92</b>	1190	220	6680	2400	B20
ПК 67-15-8	<b>8 621,23</b>	1490	220	6680	3170	B20
ПК 68-10-8	<b>6 774,46</b>	990	220	6780	2080	B30
ПК 68-12-8	<b>6 774,46</b>	1190	220	6780	2450	B20
ПК 68-15-8	<b>8 754,69</b>	1490	220	6780	3220	B20
ПК 69-10-8	<b>6 852,19</b>	990	220	6880	2110	B30
ПК 69-12-8	<b>6 852,19</b>	1190	220	6880	2500	B25
ПК 69-15-8	<b>9 324,31</b>	1490	220	6880	3280	B25
ПК 70-10-8	<b>6 965,59</b>	990	220	6980	2140	B30
ПК 70-12-8	<b>6 965,59</b>	1190	220	6980	2530	B25
ПК 70-15-8	<b>9 375,34</b>	1490	220	6980	3300	B25
ПК 71-10-8	<b>7 073,32</b>	990	220	7080	2170	B30
ПК 71-12-8	<b>7 073,32</b>	1190	220	7080	2550	B25
ПК 71-15-8	<b>9 508,59</b>	1490	220	7080	3350	B25
ПК 72-10-8	<b>7 186,72</b>	990	220	7180	2200	B30
ПК 72-12-8	<b>7 186,72</b>	1190	220	7180	2580	B25
ПК 72-15-8	<b>9 653,17</b>	1490	220	7180	3400	B25
ПК 73-12-8	<b>10 143,63</b>	1190	220	7280	3050	B30
ПК 73-15-8	<b>13 315,99</b>	1490	220	7280	3470	B30
ПК 74-12-8	<b>10 228,68</b>	1190	220	7380	2600	B30



ПК 74-15-8	<b>13 443,57</b>	1490	220	7380	3500	B30
ПК 75-12-8	<b>10 299,55</b>	1190	220	7480	2650	B30
ПК 75-15-8	<b>13 571,14</b>	1490	220	7480	3550	B30
ПК 76-12-8	<b>10 398,78</b>	1190	220	7580	2670	B30
ПК 76-15-8	<b>13 698,93</b>	1490	220	7580	3660	B30
ПК 77-12-8	<b>10 486,35</b>	1190	220	7680	2720	B30
ПК 77-15-8	<b>13 823,46</b>	1490	220	7680	3600	B30
ПК 78-12-8	<b>10 557,55</b>	1190	220	7780	2750	B30
ПК 78-15-8	<b>13 953,87</b>	1490	220	7780	3630	B30
ПК 79-12-8	<b>10 736,15</b>	1190	220	7880	2780	B30
ПК 79-15-8	<b>14 359,28</b>	1490	220	7880	3720	B30
ПК 80-12-8	<b>11 569,64</b>	1190	220	7980	2830	B30
ПК 80-15-8	<b>14 639,94</b>	1490	220	7980	3750	B30
ПК 81-12-8	<b>11 802,10</b>	1190	220	8089	2880	B30
ПК 81-15-8	<b>14 892,20</b>	1490	220	8080	3780	B30
ПК 82-12-8	<b>11 887,15</b>	1190	220	8180	2900	B30
ПК 82-15-8	<b>15 141,70</b>	1490	220	8180	3830	B30
ПК 83-12-8	<b>11 986,30</b>	1190	220	8280	2920	B30
ПК 83-15-8	<b>15 394,00</b>	1490	220	8280	3380	B30
ПК 84-12-8	<b>12 068,50</b>	1190	220	8380	2950	B30
ПК 84-15-8	<b>15 778,40</b>	1490	220	8380	3950	B30
ПК 85-12-8	<b>12 235,80</b>	1190	220	8480	3000	B30
ПК 85-15-8	<b>16 057,40</b>	1490	220	8480	3970	B30
ПК 86-12-8	<b>12 587,40</b>	1190	220	8580	3050	B30
ПК 86-15-8	<b>16 326,70</b>	1490	220	8580	4030	B30
ПК 87-12-8	<b>12 720,60</b>	1190	220	8680	3080	B30
ПК 87-15-8	<b>16 593,30</b>	1490	220	8680	4070	B30
ПК 88-12-8	<b>13 488,90</b>	1190	220	8780	3100	B30
ПК 88-15-8	<b>16 859,70</b>	1490	220	8780	4130	B30
ПК 90-12-8	<b>13 711,90</b>	1190	220	8880	3200	B30
ПК 90-15-8	<b>17 182,90</b>	1490	220	8880	4250	B30





## ФУНДАМЕНТНІ БЛОКИ

найменування	ціна без доставки, грн	ширина	висота, мм	довжина	маса, кг	клас бетону
ФБС 9.3.6Т В12.5	<b>436,20</b>	300	580	880	490	В7.5
ФБС 9.3.6Т В15	<b>445,27</b>	300	580	880	350	В7.5
ФБС 9.4.3Т	<b>214,33</b>	400	280	880	235	В7.5
ФБС 9.4.3Т В15	<b>270,17</b>	400	280	880	235	В7.5
ФБС 9.4.6Т В12.5	<b>587,14</b>	400	580	880	636	В7.5
ФБС 9.4.6Т В15	<b>599,21</b>	400	580	880	468	В7.5
ФБС 9.4.6Т В25	<b>701,85</b>	400	580	880	468	В7.5
ФБС 9.5.6Т В12.5	<b>719,96</b>	500	580	880	795	В7.5
ФБС 9.5.6Т В15	<b>762,22</b>	500	580	880	586	В7.5
ФБС 9.5.6Т В25	<b>892,03</b>	500	580	880	586	В7.5
ФБС 9.6.6Т В12.5	<b>873,91</b>	600	580	880	955	В7.5
ФБС 9.3.6Т	<b>600,00</b>	300	580	890	350	В7.5
ФБС 9.4.6Т	<b>650,00</b>	400	580	880	468	В7.5
ФБС 9.5.6Т	<b>800,00</b>	500	580	890	586	В7.5
ФБС 9.6.6Т	<b>1 150,00</b>	600	580	880	705	В7.5
ФБС 12.3.6Т	<b>650,00</b>	300	580	1180	490	В7.5
ФБС 12.3.6Т В12.5	<b>658,08</b>	300	580	1180	490	В12.5
ФБС 12.3.6Т В15	<b>665,63</b>	300	1180	580	490	В15
ФБС 12.4.6Т	<b>750,00</b>	400	580	1180	636	В7.5
ФБС 12.4.6Т В12.5	<b>881,46</b>	400	580	1180	636	В12.5
ФБС 12.4.6Т В15	<b>899,59</b>	400	580	1180	636	В15
ФБС 12.4.6Т В25	<b>1 056,55</b>	400	580	1180	636	В25
ФБС 12.5.6Т	<b>900,00</b>	500	580	1180	795	В7.5

ФБС 12.5.6Т В12.5	<b>1 082,20</b>	500	580	1180	795	В12.5
ФБС 12.5.6Т В15	<b>1 141,07</b>	500	580	1180	795	В15
ФБС 12.5.6Т В25	<b>1 331,24</b>	500	580	1180	795	В25
ФБС 12.6.6Т	<b>1 250,00</b>	600	580	1180	955	В7.5
ФБС 12.6.6Т В12.5	<b>1 308,61</b>	600	580	1180	955	В12.5
ФБС 12.6.6Т В15	<b>1 353,89</b>	600	580	1180	955	В15
ФБС 24.3.6Т	<b>850,00</b>	300	580	2380	975	В7.5
ФБС 24.3.6Т В12.5	<b>875,43</b>	300	580	2380	975	В12.5
ФБС 24.3.6Т В15	<b>892,03</b>	300	580	2380	975	В15
ФБС 24.4.6Т	<b>950,00</b>	400	580	2380	1305	В7.5
ФБС 24.4.6Т В12.5	<b>1 175,79</b>	400	580	2380	1305	В12.5
ФБС 24.4.6Т В15	<b>1 196,92</b>	400	580	2380	1305	В15
ФБС 24.5.6Т	<b>1 300,00</b>	500	580	2380	1630	В7.5
ФБС 24.5.6Т В12.5	<b>1 441,43</b>	500	580	2380	1630	В12.5
ФБС 24.5.6Т В15	<b>1 516,90</b>	500	580	2380	1630	В15
ФБС 24.5.6Т В25	<b>1 776,50</b>	500	580	2380	1630	В25
ФБС 24.6.6Т	<b>1 650,00</b>	600	580	2380	1950	В7.5
ФБС 24.6.6Т В12.5	<b>1 744,81</b>	600	580	2380	1950	В12.5
ФБС 24.6.6Т В15	<b>1 805,19</b>	600	580	2380	1950	В15



# ІНЖЕНЕРНІ МЕРЕЖІ



## КІЛЬЦЯ ДЛЯ КОЛОДЯЗІВ З ПОЛІЕТИЛЕНОВИМ ВКЛАДИШЕМ

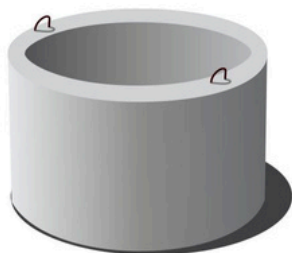
найменування	ціна без доставки, грн	маса, кг	діаметр зовнішній, мм	Висота (Н) мм
КС 7.3П	<b>договірна</b>	130	840	290
КС 7.5П	<b>договірна</b>	220	840	490
КС 7.6П	<b>договірна</b>	270	840	590
КС 7.9П	<b>договірна</b>	380	840	890
КС 10.3П	<b>договірна</b>	200	1160	290
КС 10.5П	<b>договірна</b>	330	1160	490
КС 10.6П	<b>договірна</b>	400	1160	590
КС 10.9П	<b>договірна</b>	600	1160	890
КС 15.3П	<b>договірна</b>	1340	1680	290
КС 15.5П	<b>договірна</b>	550	1680	490
КС 15.6П	<b>договірна</b>	660	1680	590
КС 15.9П	<b>договірна</b>	1000	1680	890
КС 20.3П	<b>договірна</b>	480	2200	290
КС 20.6П	<b>договірна</b>	980	2200	590
КС 20.9П	<b>договірна</b>	1480	2200	890
КС 20.20.П	<b>договірна</b>	3300	2000	1990
КС 24.12П	<b>договірна</b>	2700	2600	1200
КС 24.20П	<b>договірна</b>	4500	2600	1990
КС 24.6.П	<b>договірна</b>	1350	2600	590
КС 30.10-І.П	<b>договірна</b>	3900	3300	1000
КС 30.10-ІІІ.П	<b>договірна</b>	3800	3300	1000





## КІЛЬЦЯ СТІНОВІ ПАЗОГРЕБНЕВІ

найменування	ціна без доставки, грн	маса, кг	діаметр зовнішній, мм	діаметр внутрішній, мм	Висота (Н), мм
КСЕ 10-3	<b>465,81</b>	200	1160	1000	290
КСЕ 10-6	<b>836,29</b>	380	1160	1000	590
КСЕ 10-9	<b>1 130,84</b>	600	1160	1000	890
КСЕ 15-6	<b>1 464,74</b>	640	1680	1500	590
КСЕ 15-9	<b>1 818,95</b>	1000	1680	1500	890

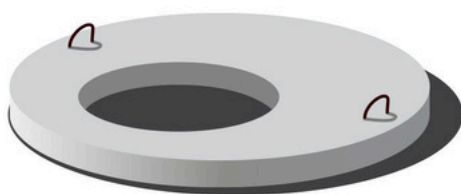


## КІЛЬЦЯ ДЛЯ КОЛОДЯЗІВ

найменування	ціна без доставки, грн	маса, кг	діаметр зовнішній, мм	Висота (Н), мм
КС 7.3	<b>договірна</b>	130	840	290
КС 7.6	<b>договірна</b>	270	840	590
КС 7.9	<b>договірна</b>	380	840	890
КС 10.3	<b>договірна</b>	200	1160	290
КС 10.5	<b>договірна</b>	330	1160	490
КС 10.6	<b>692,16</b>	400	1160	590
КС 10.9	<b>договірна</b>	600	1160	1000



КС 15.3	<b>договірна</b>	340	1680	290
КС 15.6	<b>1 210,53</b>	663	1680	590
КС 15.9	<b>договірна</b>	1000	1680	890
КС 20.3	<b>договірна</b>	480	2200	290
КС 20.6	<b>договірна</b>	980	2000	590
КС 20.9	<b>2 715,32</b>	1450	2200	890
КС 24.6	<b>договірна</b>	1350	2600	590
КС 24.12	<b>договірна</b>	2700	2600	1190
КС 24.20	<b>договірна</b>	4500	2600	1990
КС 30.10-I	<b>договірна</b>	3900	3300	1000
КС 30.10-III	<b>договірна</b>	3800	3300	1000



## КРИШКИ ДЛЯ КОЛОДЯЗІВ

найменування	ціна без доставки, грн	діаметр, мм	діаметр отвору	маса, кг
ПП-10-1	<b>1215.87</b>	1160	700	250
ПП10-2	<b>1314.81</b>	1160	700	250
ПП-10-2 (квадратна)	<b>за домовленістю</b>	1160x1160	700	340
1ПП15-1	<b>2305.95</b>	1680	700	680
1ПП15-2	<b>2792.31</b>	1680	700	680
2ПП15-1	<b>2305.95</b>	1680	700	680
2ПП15-2	<b>2305.95</b>	1680	700	680
3ПП15-1	<b>2305.95</b>	1680	1000	530
3ПП15-2	<b>2523.97</b>	1680	1000	530
1ПП20-1	<b>4444.21</b>	2200	700	1380
1ПП20-2	<b>5156.97</b>	2200	700	1380

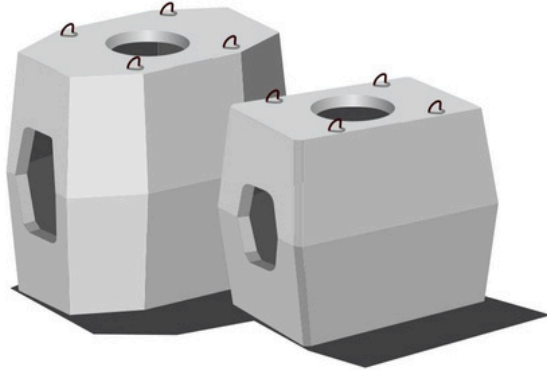


2ПП20-1	<b>5156.97</b>	2200	1000	1200
2ПП20-2-1	<b>6 077.66</b>	2200	1000	1.275
2ПП20-2	<b>5 156.97</b>	2200	1000	1200
3ПП20-2.1	<b>16 057.85</b>	2200	700	1380
3ПП20-2.2	<b>16 057.85</b>	2200	700	1210
1ПП25-2	<b>9 576.02</b>	2700	700	2400
2ПП25-2.1	<b>22 262.97</b>	2700	700	2400
2ПП25-2.2	<b>22 262.97</b>	2700	700	2230
ПП-1	<b>за домовленістю</b>	3300	700	4900
ПП-1.1	<b>за домовленістю</b>	3300	700	5100
ПП-1.3	<b>за домовленістю</b>	3300	700	4620
КЦП 3-10	<b>за домовленістю</b>	1160	800/400	230
КЦП 1-7	<b>за домовленістю</b>	900	580/300	140



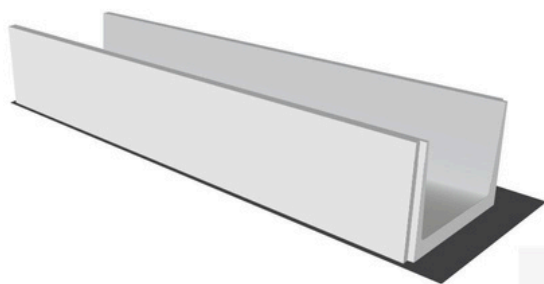
## ДНИЩА ДЛЯ КОЛОДЯЗІВ

найменування	ціна без доставки, грн	маса, кг	діаметр зовнішній, мм	клас бетону
ПН 10	<b>1 099.35</b>	450	1530	B15
ПН 15	<b>2 390.85</b>	950	2030	B15
ПН 20	<b>4 911.90</b>	1475	2500	B25



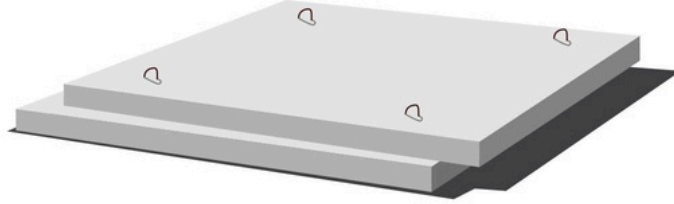
## ТЕЛЕФОННІ КОЛОДЯЗИ ККС

найменування	ціна без доставки, грн	ширина, мм	висота, мм	довжина, мм	маса, кг
ККС 1/1 (під електричний люк)	<b>1 069.13</b>	460	500	820	120
ККС-1 (з кришкою)	<b>1 848.97</b>	800	690	850	400
ККС-2-10	<b>4 402.28</b>	1060	1570	1350	1550
ККС-2-80	<b>4 009.58</b>	1060	1570	1350	1550
ККС-3-10	<b>5 615.36</b>	1160	1810	1950	2450
ККС-3-80	<b>5 433.67</b>	1160	1810	1950	2450
ККС-4-10	<b>8 854.88</b>	1300	2010	2390	3700
ККС-4-80	<b>7 798.33</b>	1300	2010	2390	3700
ККС-5-10	<b>11 747.80</b>	1600	2030	2990	5600
ККС-5-80	<b>10 590.64</b>	1600	2030	2990	5600



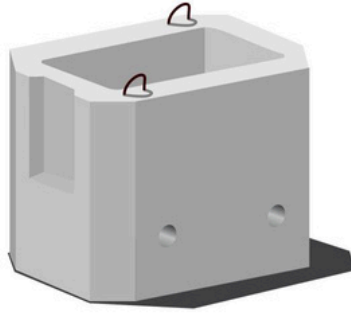
## ЛОТКИ ІНЖЕНЕРНИХ МЕРЕЖ

найменування	ціна без доставки, грн	ширина, мм	висота, мм	довжина, мм	маса, кг	клас бетону
Л4-8/2	<b>2 283.60</b>	780	530	2970	880	B15
Л4-15/2	<b>2 394.01</b>	780	530	2970	880	B25



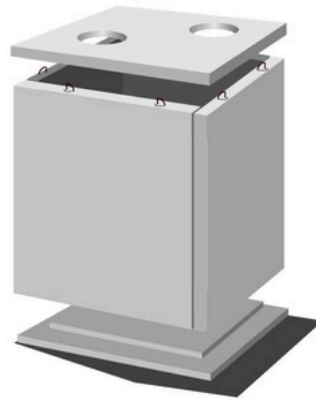
## ПЛИТИ ПЕРЕКРИТТЯ ЛОТКІВ

найменування	ціна без доставки, грн	ширина, мм	висота, мм	довжина, мм	маса, кг	клас бетону
ПТ 12.5-11- 9	<b>531,07</b>	900	80	1100	200	B15
ПТ 12.5-13-13	<b>892,62</b>	1300	80	1300	340	B15
ПТ 12.5-16-14	<b>1 215,87</b>	1400	80	1400	450	B15
ПТ 75.120.12-9	<b>884,65</b>	740	120	1180	275	B15
ПТ 75.150.12-6	<b>1 215,87</b>	740	120	1480	325	B15
ПТ 300.120.12-9	<b>3 157,05</b>	1180	120	2990	1050	B20
ПТ 300.120.12-12	<b>3 608,47</b>	1180	120	2990	1050	B20
ПТ 300.120.12-15	<b>3 785,96</b>	1180	120	2990	1050	B20
ПТ 300.120.12-6	<b>2 697,28</b>	1180	120	2990	1050	B20
ПТ 300.150.12-6	<b>4 600,74</b>	2990	120	1480	1325	B15
ПТ 75.150.14-15	<b>1 397,55</b>	740	140	1480	400	B20
ПТ 75.180.14-1.5	<b>1 136,20</b>	740	140	1780	450	B15
ПТ 75.180.14-3	<b>1 259,18</b>	740	140	1780	450	B15
ПТ 75.180.14- 9	<b>1 531,72</b>	740	140	1780	455	B15
ПТ 75.210.14-6	<b>2 132,66</b>	740	140	2080	540	B15
ПТ 75.240.14-3	<b>1 967,75</b>	740	140	2380	625	B15
ПТ 75.240.14-6	<b>2 448,51</b>	740	140	2380	625	B15
ПТ 300.150.14- 9	<b>4 798,50</b>	1480	140	2990	1550	B15
ПТ 300.150.14-12	<b>5 342,83</b>	1480	140	2990	1550	B15
ПТ 300.180.14-3	<b>4 579,76</b>	1780	140	2990	1875	B15
ПТ 300.180.14-6	<b>4 815,95</b>	1780	140	2990	1875	B20
ПТ 300.210.14-6	<b>7 567,73</b>	2080	140	2990	2175	B15
ПТ 300.240.14-6	<b>9 958,94</b>	2380	140	2990	2500	B15
ПТ 75.180.16-12	<b>1 589,01</b>	740	160	1780	520	B15
ПТ 300.180.16-12	<b>7 093,97</b>	1780	160	2990	2130	B15
ПТ 75.180.20-15	<b>2 132,66</b>	740	200	1780	650	B15
ПТ 75.210.20-15	<b>2 788,10</b>	740	200	2080	650	B15
ПТ 75.240.20- 9	<b>2 695,87</b>	740	200	2380	880	B15



## ЗЛИВОПРИЙМАЧІ

найменування	ціна без доставки, грн	ширина, мм	висота, мм	довжина, мм	маса, кг	клас бетону
ЛП-1	<b>1 365.78</b>	610	800	1010	630	B15
ЗП 1ПН	<b>1 035.46</b>	610	800	1010	669	B15
ЛП 1-1	<b>1 006.24</b>	610	800	1010	501	B15
ЗП 1-2	<b>692.43</b>	610	400	1010	334	B15

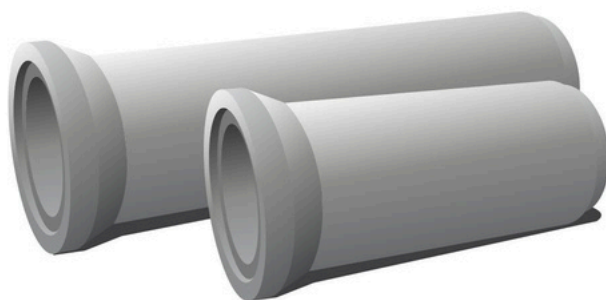


## ТЕПЛОКАМЕРИ ЗБІРНІ

найменування	ціна без доставки, грн	ширина, мм	висота, мм	довжина, мм	маса, кг	клас бетону
КП-2 (ПП22.14.2 )	<b>4 949.87</b>	1390	200	2200	1350	B25
КП-3 (ПП34.14.2)	<b>6 849.26</b>	1390	200	3400	2025	B25
КП-4	<b>8 128.66</b>	1390	200	4600	2895	B25
КП-5	<b>7 056.36</b>	2200	200	2200	2325	B25
КПд-1	<b>1 746.93</b>	590	200	2200	660	B25
КПд-2 (ПП34.6.2)	<b>3 814.04</b>	590	200	3400	1000	B25
КПд-4	<b>7 028.41</b>	590	200	4600	1365	B25
КС-1 (ПС 21.11.2)	<b>3 100.02</b>	1050	200	2100	900	B25



КС-2 ( ПС 27.11.2)	<b>4 036.37</b>	1050	200	2700	1175	B25
КС-3	<b>4 675.44</b>	1050	200	3300	1450	B25
КС-4 ( ПС 33.11.2)	<b>5 043.89</b>	1050	200	3300	1450	B25
КС-5 ( ПС 39.11.2 )	<b>5 531.76</b>	1050	200	3900	1450	B25
КС-6	<b>6 414.76</b>	1050	200	4500	1925	B25
КС-7	<b>6 414.76</b>	1050	200	4500	1925	B25
КС-8	<b>7 417.18</b>	1050	200	5100	2225	B25
КС-9 ( ПС 27.11.2-1)	<b>4 110.07</b>	1058	200	2700	1175	B25



## ТРУБИ БЕЗНАПІРНІ ВЕРТИКАЛЬНОГО ФОРМУВАННЯ

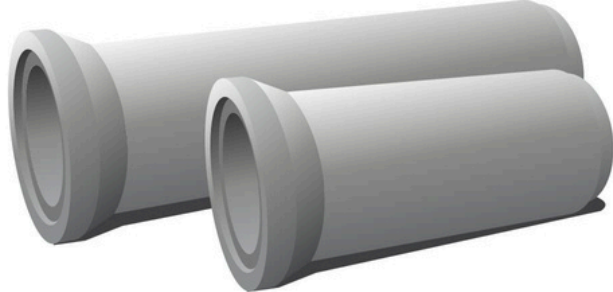
найменування	ціна без доставки, грн	довжина, мм	маса, кг	діаметр зовнішній, мм	діаметр внутрішній, мм	висота засипки ґрунтом, м
ТС 40.25-2	<b>договірна</b>	2500	550	510	400	4
ТС 40.25-3	<b>договірна</b>	2500	550	510	400	6
ТС 60.25-2	<b>договірна</b>	2500	1000	730	600	4
ТС 60.25-3	<b>договірна</b>	2500	100	730	600	6-10
ТС 80.25-2	<b>договірна</b>	2500	1750	980	800	4
ТС 80.25-3	<b>договірна</b>	2500	1750	980	800	6
ТС 100.30-2	<b>договірна</b>	3000	3300	1230	1000	4
ТС 100.30-3	<b>договірна</b>	3000	3300	1230	1000	6
ТС 120.30-1	<b>договірна</b>	3000	4175	1450	1200	2
ТС 120.30-2	<b>договірна</b>	3000	4175	1450	1200	4
ТС 120.30-3	<b>договірна</b>	3000	4175	1450	1200	6
ТС 140.30-1	<b>договірна</b>	3000	5625	1690	1400	2
ТС 140.30-2	<b>договірна</b>	3000	5625	1690	1400	4
ТС 140.30-3	<b>договірна</b>	3000	5625	1690	1400	6



## ТРУБИ ЗАЛІЗОБЕТОННІ З ПОЛІТИЛЕНОВИМ ВКЛАДИШЕМ

найменування	ціна без доставки, грн	маса, кг	діаметр зовнішній, мм	діаметр внутрішній, мм	висота засипки ґрунтом, м
ТС 60.25-2П	<b>договірна</b>	1000	730	600	4
ТС 60.25-3П	<b>договірна</b>	1000	730	600	6
ТС 80.25-2П	<b>договірна</b>	1750	980	800	4
ТС 80.25-3П	<b>договірна</b>	1750	980	800	6
ТС 100.30-2П	<b>договірна</b>	3300	1230	1000	4
ТС 100.30-3П	<b>договірна</b>	3300	1230	1000	6
ТС 120.30-1П	<b>договірна</b>	4175	1450	1200	2
ТС 120.30-2П	<b>договірна</b>	4175	1450	1200	4
ТС 120.30-3П	<b>договірна</b>	4175	1450	1200	6
ТС 140.30-1П	<b>договірна</b>	5625	1690	1400	2
ТС 140.30-2П	<b>договірна</b>	5625	1690	1400	4
ТС 140.30-3П	<b>договірна</b>	5625	1690	1400	6

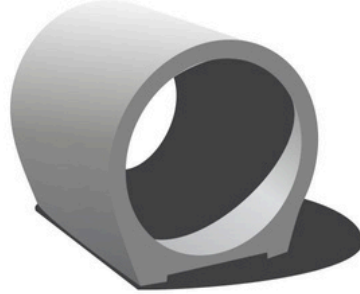




## ТРУБИ ДЛЯ МІКРОТУНЕЛЮВАННЯ

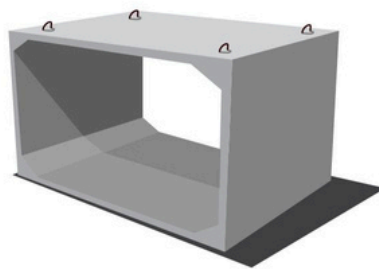
найменування	ціна без доставки, грн	маса, кг	висота засипки ґрунтом, м	діаметр
ТС 100.25	<b>договірна</b>	3290	16	1000
ТС 100.25-П	<b>договірна</b>	3290	16	1000
ТС 120.30-4М	<b>договірна</b>	4698,4	6	1200
ТС 120.30-4М-О	<b>договірна</b>	4698,4	6	1200
ТС 120.30-5М	<b>договірна</b>	4698,4	10	1200
ТС 120.30-5М-О	<b>договірна</b>	4698,4	10	1200
ТС 120.30-5М-П	<b>договірна</b>	4698,4	10	1200
ТС 120.30-4М-П	<b>договірна</b>	4698,4	6	1200
ТС 120.30-4М-ПО	<b>договірна</b>	4698,4	6	1200
ТС 120.30-5М-ПО	<b>договірна</b>	4698,4	10	1200
ТСп 120.17.25-МД	<b>договірна</b>	2662,4	10	1200
ТСм 120.5.25-МД	<b>договірна</b>	783	10	1200
ТСм 120.5.25-МД-П	<b>договірна</b>	783	10	1200
ТСп 120.17.25-МД-П	<b>договірна</b>	2662,4	10	1200





## ЕЛЕМЕНТИ ТРУБ КРУГЛІ

найменування	ціна без доставки, грн	довжина, мм	маса, кг	товщина стінки, мм	діаметр
ЗК 4.100	<b>договірна</b>	1000	1005	120	1000
ЗК 5.100	<b>договірна</b>	1000	1300	120	1250
ЗК 9.100	<b>договірна</b>	1000	2075	160	1500
ЗК 10.100	<b>договірна</b>	1000	2975	220	1500
ЗК 11.100	<b>договірна</b>	1000	2725	160	2000



## ЕЛЕМЕНТИ ТРУБ ПРЯМОКУТНІ

найменування	ціна без доставки, грн	ширина, мм	висота, мм	довжина, мм	маса, кг
ЗП 8.100	<b>договірна</b>	1740	2400	1000	3200
ЗП 11.100	<b>договірна</b>	2260	2500	1000	4200
ЗП 12.100	<b>договірна</b>	2320	2680	1000	5600
ЗП 14.100	<b>договірна</b>	2570	2840	1000	5800
ЗП 17.100	<b>договірна</b>	3400	3140	1000	8000
ЗП 18.100	<b>договірна</b>	3460	3320	1000	10000
ЗП 19.100	<b>договірна</b>	4360	3060	1000	9100
ЗП 20.100	<b>договірна</b>	4429	3100	1000	10000
ЗП 21.100	<b>договірна</b>	4600	3300	1000	13700
ЗП 21.75	<b>договірна</b>	4600	3300	750	10275

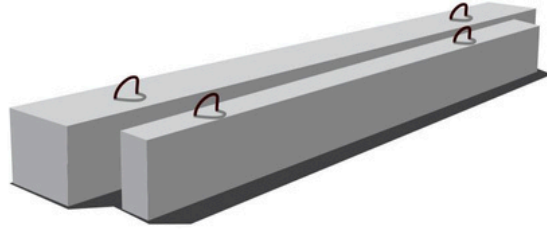




## ЗБВ ДЛЯ НАСОСНИХ КАНАЛІЗАЦІЙНИХ СТАНЦІЙ

найменування	ціна без доставки, грн	висота, мм	діаметр, мм	маса, кг
КНС 180.20-П	<b>договірна</b>	1000	1800	3300
КНС 180.20-ПНП	<b>договірна</b>	1990	1800	3500
КНС 20.6-П	<b>договірна</b>	590	2000	980
КНС 20.9-П	<b>договірна</b>	890	2000	1480
КНС 20.15-П	<b>договірна</b>	1490	2000	2475
КНС 20.18-П	<b>договірна</b>	1790	2000	3000
КНС 20.20-П	<b>договірна</b>	1990	2000	3300
КНС 20.20-ПНП	<b>договірна</b>	1990	2000	3500
КНС 24.12-П	<b>договірна</b>	1200	2400	2700
КНС 24.12-ПНП	<b>договірна</b>	1200	2400	2700
КНС 24.18-П	<b>договірна</b>	1790	2400	3200
КНС 24.18-ПНП	<b>договірна</b>	1790	2400	3200
КНС 24.20-П	<b>договірна</b>	1990	2400	4500
КНС 24.20-ПНП	<b>договірна</b>	1990	2400	4500





## ПЕРЕМИЧКИ І ПОЯСА

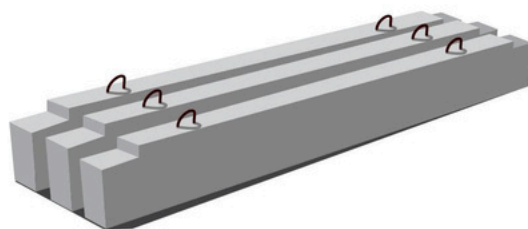
найменування	ціна без доставки, грн	ширина, мм	висота, мм	довжина, мм	маса, кг	клас бетону
2 ПГ 39-31	<b>4 224,00</b>	250	440	3890	800	-----
2 ПГ 42-31	<b>4 530,00</b>	250	440	4150	830	B15
2 ПГ 44-31	<b>5 409,00</b>	250	440	4410	900	B15
2 ПГ 48-31	<b>5 997,00</b>	250	440	4800	980	B15
5 ПГ 35-17	<b>3 085,79</b>	380	290	3500	800	B15
5 ПГ 35-37	<b>4 521,00</b>	380	290	3500	800	B15
6 ПГ 44-40	<b>6 927,00</b>	380	440	4410	1530	B15
6 ПГ 60-31	<b>10 572,00</b>	380	440	5980	2070	B15
1ПБ 10-1	<b>78,00</b>	120	65	1030	20	B15
1ПБ 13-1	<b>87,00</b>	120	65	1290	25	B15
1ПБ 16-1	<b>114,00</b>	120	65	1550	30	B15
2ПБ 10-1-п	<b>144,00</b>	120	140	1030	30	B15
2ПБ 13-1-п	<b>153,00</b>	120	140	1290	55	B15
2ПБ 16-2-п	<b>201,00</b>	120	140	1550	65	B15
2ПБ 17-2-п	<b>228,00</b>	120	140	1680	70	B15
2ПБ 19-3-п	<b>264,00</b>	120	140	1940	88	B15
2ПБ 22-3-п	<b>306,00</b>	120	140	2200	93	B15
2ПБ 25-3-п	<b>321,00</b>	120	140	2460	103	B15
2ПБ 26-4-п	<b>324,00</b>	120	140	2590	110	B15
2ПБ 29-4-п	<b>372,00</b>	120	140	2890	120	B15
3ПБ 21-8-п	<b>381,00</b>	120	220	2070	138	B15
3ПБ 25-8-п	<b>450,00</b>	120	220	2460	163	B15
3ПБ 27-8-п	<b>504,00</b>	120	220	2720	180	B15
3ПБ 30-8-п	<b>546,00</b>	120	220	2980	196	B15
3ПБ 34-4-п	<b>630,00</b>	120	220	3370	220	B15
3ПБ 36-4-п	<b>651,00</b>	120	220	3630	240	B15
3ПБ 39-8-п	<b>915,00</b>	120	220	3890	258	B15



3ПБ 13-37-п	<b>294,00</b>	120	220	1290	85	B15
3ПБ 16-37-п	<b>381,00</b>	120	220	1550	103	B15
3ПБ 18-37-п	<b>414,00</b>	120	220	1810	120	B15
3ПБ 18-8-п	<b>345,00</b>	120	220	1810	120	B15
4ПБ 48-8-п	<b>1 479,00</b>	120	290	4800	430	B15
5ПБ 18-27-п	<b>648,00</b>	250	220	1810	250	B15
5ПБ 21-27-п	<b>795,00</b>	250	220	2070	285	B15
5ПБ 25-37-п	<b>1 089,00</b>	250	220	2460	338	B15
5ПБ 27-37-п	<b>1 773,00</b>	250	220	2720	375	B15
5ПБ 34-20-п	<b>1 806,00</b>	250	220	3370	463	B15
5ПБ 36-20-п	<b>2 169,00</b>	250	220	3630	500	-----
6ПБ 35-37	<b>3 492,00</b>	250	290	3500	635	B15
7ПБ 60-52	<b>10 017,00</b>	250	585	5960	2175	B15
8ПБ 10-1-п	<b>123,00</b>	120	90	1030	28	B15
8ПБ 17-2-п	<b>219,00</b>	120	90	1680	45	B15
8ПБ 19-3-п	<b>252,00</b>	120	90	1940	52	B15
8ПБ-13-1-п	<b>147,00</b>	120	90	1290	35	B15
9ПБ 25-8-п	<b>492,00</b>	120	190	2460	140	B15
9ПБ 27-8-п	<b>540,00</b>	120	190	2720	155	B15
9ПБ 13-37-п	<b>300,00</b>	120	190	1290	74	B15
9ПБ 16-37-п	<b>396,00</b>	120	190	1550	88	B15
9ПБ 18-37-п	<b>462,00</b>	120	190	1810	103	B15
9ПБ 18-8-П	<b>375,00</b>	120	190	1810	103	B15
9ПБ 21-8-п	<b>411,00</b>	120	190	2070	118	B15
10ПБ 18-27-п	<b>693,00</b>	250	190	1810	215	B15
10ПБ 21-27-п	<b>867,00</b>	250	190	2070	246	B15
10ПБ 25-37-п	<b>1 443,00</b>	250	190	2460	292	B15
10ПБ 27-37-п	<b>2 433,00</b>	250	190	2720	323	B15
2 ПП 14-4	<b>735,00</b>	380	140	1420	189	B15
2 ПП 17-5	<b>930,00</b>	380	140	1680	223	B15
2 ПП 18-5	<b>945,00</b>	380	140	1810	241	B15
2 ПП 21-6	<b>1 080,00</b>	380	140	2070	275	B15
2 ПП 23-7	<b>1 209,00</b>	380	140	2330	310	B15
2 ПП 25-8	<b>1 263,00</b>	380	140	2460	325	B15
3 ПП 14-71	<b>1 053,00</b>	380	220	1420	297	B15
3 ПП 16-71	<b>1 155,00</b>	380	220	1550	325	B15



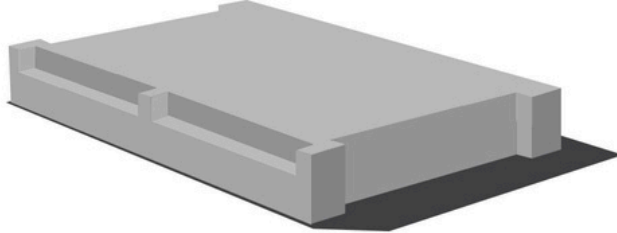
3 ПП 18-71	<b>1 329,00</b>	380	220	1810	378	B15
3 ПП 21-71	<b>1 593,00</b>	380	220	2070	433	B15
3 ПП 27-71	<b>2 667,00</b>	380	220	2720	568	B15
3 ПП 30-10	<b>2 205,00</b>	380	220	2980	623	B15
8 ПП 14-71	<b>912,00</b>	380	190	1420	256	B15
8 ПП 16-71	<b>1 092,00</b>	380	190	1550	280	B15
8 ПП 17-5	<b>885,49</b>	380	140	1680	303	B15
8 ПП 18-5	<b>984,00</b>	380	140	1810	327	B15
8 ПП 18-71	<b>1 263,00</b>	380	190	1810	327	B15
8 ПП 21-6	<b>1 410,00</b>	380	140	2070	374	B15
8 ПП 21-71	<b>1 725,00</b>	380	190	2070	374	B15
8 ПП 23-7	<b>1 575,00</b>	380	140	2330	421	B15
8 ПП 25-8	<b>1 749,18</b>	380	140	2460	445	B15



## ПРОГОНИ

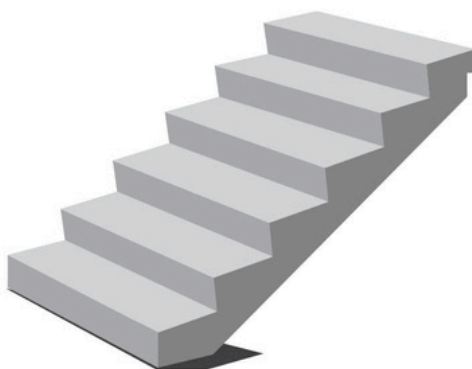
найменування	ціна без доставки, грн	ширина, мм	висота, мм	довжина, мм	маса, кг	клас бетону
ПР 45.4.4-5	<b>7 167,00</b>	380	440	4480	1550	B25
ПР 45.4.4-7	<b>7 896,00</b>	380	440	4480	1550	B25
ПР 60.4.4-5	<b>14 385,00</b>	380	440	5980	2050	B25
ПРГ 28.1.3-4 AIII	<b>1 707,00</b>	120	300	2780	250	-----
ПРГ 32.1.4-4 AIII	<b>1 761,00</b>	120	400	3500	375	B20
ПРГ 36.1.4-4 AIII	<b>2 310,00</b>	120	400	3580	425	B20
ПРГ 60.2.5-4 AIII	<b>10 122,00</b>	200	500	5980	1500	B25
ПР 34.4.4-4 AIII	<b>5 531,50</b>	440	440	3380	1280	B15
ПР 60.5.5-7 AIII	<b>25 081,83</b>	540	520	5980	3300	-----





## СХОДОВИЙ МАЙДАНЧИК

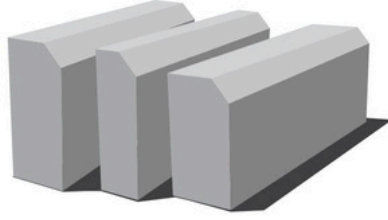
найменування	ціна без доставки, грн	ширина, мм	висота, мм	довжина, мм	маса, кг	клас бетону
2 ЛП 22.12-4 к	<b>2 736,95</b>	1300	320	2480	980	B15
2 ЛП 22.12-4 к л	<b>2 783,92</b>	1300	320	2480	980	B15
2 ЛП 25.12-4 к	<b>2 795,66</b>	1300	320	2780	1080	B15
2 ЛП 25.12-4 к л	<b>2 795,66</b>	1300	320	2780	1080	B15
2 ЛП 25.15-4 к	<b>3 666,33</b>	1600	320	2780	1250	B15
2 ЛП 25.15-4 к л	<b>3 666,06</b>	1600	320	2780	1250	B15



## СХОДОВІ МАРШІ

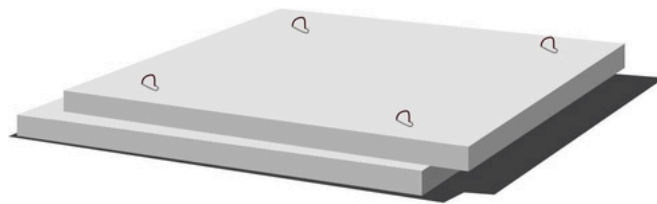
найменування	ціна без доставки, грн	ширина, мм	висота, мм	довжина, мм	маса, кг	клас бетону
1ЛМ 27.11.14-4 Л	<b>4 058,48</b>	1050	1285	2400	1330	B25
1ЛМ 27.12.14-4 Л	<b>4 372,09</b>	1200	1285	2400	1520	B25
1ЛМ 30.11.15-4 Л	<b>5 505,79</b>	1050	1435	2700	1480	B25
1ЛМ 30.11.15-4 П	<b>5 505,79</b>	1050	1435	2700	1480	B25
1ЛМ 30.12.15-4 Л	<b>6 288,98</b>	1200	1435	2700	1700	B25
1ЛМ 30.12.15-4-С	<b>6 288,98</b>	1200	1435	2700	1700	B25
1ЛМ 30.12-15-4 П	<b>6 288,98</b>	1200	1435	2700	1700	B25





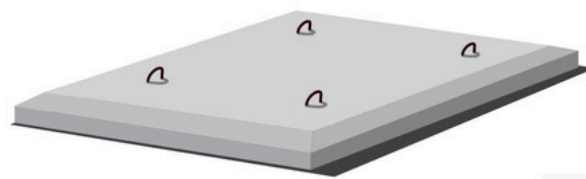
## БОРТОВІ КАМНІ І БОРДЮРИ

найменування	ціна без доставки, грн	ширина, мм	висота, мм	довжина, мм	маса, кг
БР 100.30.18	<b>298,52</b>	180	300	1000	120
БУ 300.30.32	<b>1 269,53</b>	320	300	300	470
БР 300.60.20	<b>1 938,68</b>	200	600	3000	880



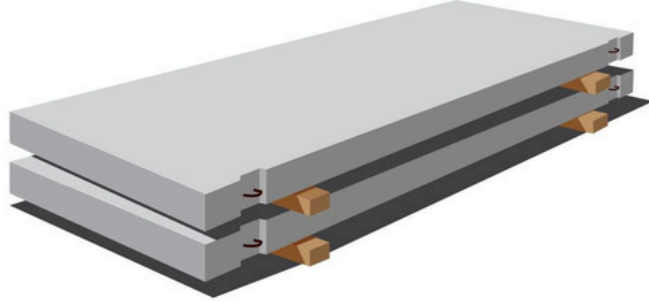
## ТРОТУАРНІ ПЛИТИ

найменування	ціна без доставки, грн	ширина, мм	висота, мм	довжина, мм	маса, кг	клас бетону
6 П5	<b>218,02</b>	500	45	1000	58	B25
8К8	<b>477,96</b>	1000	80	1000	200	B30



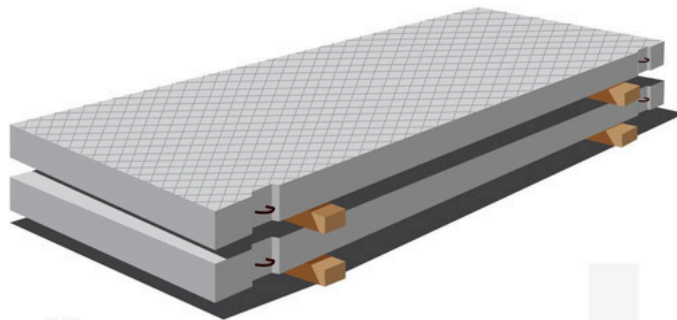
## ТРАМВАЙНІ ПЛИТИ

найменування	ціна без доставки, грн	ширина, мм	висота, мм	довжина, мм	маса, кг
1П14.15.10	<b>1 038,26</b>	2000	100	1510	530
1П7.14.10	<b>515,82</b>	680	120	1390	280
1П7.14.12	<b>607,30</b>	680	120	1390	280



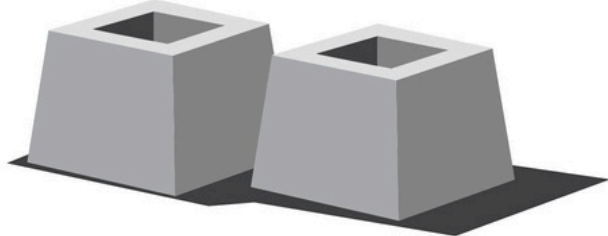
## ДОРОЖНІ ПЛИТИ

найменування	ціна без доставки, грн	ширина, мм	висота, мм	довжина, мм	маса, кг	клас бетону
1П30.18-30	<b>6 882,65</b>	1750	170	3000	2220	B30 F200W4
ПДС 0,16x2x3	<b>5 604,73</b>	2000	160	3000	2400	B15
1П30.18-10	<b>4 653,85</b>	1750	170	3000	2200	B15
2П30.18-30	<b>4 641,27</b>	1750	171	3000	2200	B15
2П60.18-30	<b>9 589,99</b>	1750	140	6000	3650	-----
1П14.15.12	<b>1 250,25</b>	1400	120	1510	630	-----
ПДС 3-1,5-0,16	<b>2 543,54</b>	1500	160	3000	1800	B15
ПД 3-16	<b>4 890,31</b>	1500	220	3000	2400	B15
ПД 3-23	<b>5 588,80</b>	1500	220	3000	2400	B15
ПД 60*12	<b>7 634,82</b>	1200	220	6000	3390	B15
ПДС 0,16x2x3,5	<b>3 843,27</b>	2000	160	3500	2780	B15



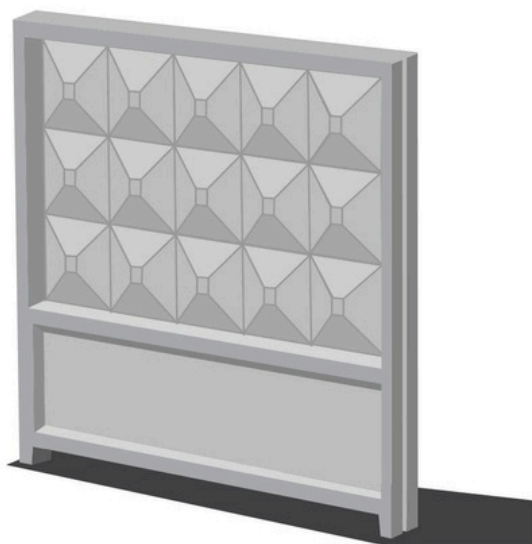
## АЕРОДРОМНІ ПЛИТИ

найменування	ціна без доставки, грн	ширина, мм	висота, мм	довжина, мм	маса, кг	клас бетону
ПАГ 14	<b>19 662,12</b>	2000	140	6000	4200	B25
ПАГ 18	<b>20 243,24</b>	2000	180	6000	5400	B25



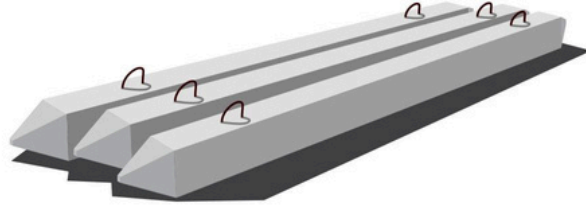
## ФУНДАМЕНТНІ ПАНЕЛІ ОГОРОЖ

найменування	ціна без доставки, грн	ширина, мм	висота, мм	довжина, мм	маса, кг	клас бетону
ФЗП 1-1	<b>649.02</b>	760	310	860	300	B15
ОФИ	<b>654.05</b>	400	450	1200	340	B15
Ф-1	<b>846.91</b>	700	450	900	480	B15



## ПАНЕЛІ ОГОРОЖ

найменування	ціна без доставки, грн	ширина, мм	висота, мм	довжина, мм	маса, кг	клас бетону
ЗП-250	<b>2 723,49</b>	170	2900	2500	880	B15
ЗП 400-8	<b>4 540,54</b>	160	2550	3980	1630	B15
ЗП 400-2	<b>4 938,32</b>	180	2900	3980	1750	B15



## ЗАБИВНІ ПАЛІ

найменування	ціна без доставки, грн	довжина, мм	маса, кг	січення
С 40.30- 6	<b>2 750,15</b>	4000	925	300
С 50.30- 6	<b>3 373,69</b>	5000	1150	300
С 50.30- 6У	<b>3 408,64</b>	5000	1150	300
С 60.30- 6	<b>4 016,56</b>	6000	1375	300
С 60.30- 8	<b>4 463,78</b>	6000	1375	300
С 60.35- 6	<b>5 212,87</b>	6000	1900	350
С 70.30- 6	<b>4 666,42</b>	7000	1600	300
С 70.30- 6У	<b>4 747,47</b>	7000	1600	300
С 70.30- 8	<b>5 212,87</b>	7000	1600	300
С 70.30- 8У	<b>5 267,36</b>	7000	1600	350
С 70.30- 9	<b>5 847,35</b>	7000	1600	300
С 70.30- 9У	<b>5 922,82</b>	7000	1600	300
С 70.35- 6	<b>6 217,71</b>	7000	2200	350
С 70.35- 8	<b>6 785,10</b>	7000	2200	350
С 70.35- 8У	<b>6 827,04</b>	7000	2200	350
С 70.35- 9	<b>7 321,77</b>	7000	2200	350
С 70.35-10У	<b>7 957,65</b>	7000	2200	350
С 80.30- 6	<b>5 454,65</b>	8000	1825	300
С 80.30- 6У	<b>5 535,68</b>	8000	1825	300
С 80.30- 8	<b>5 957,77</b>	8000	1825	300
С 80.30- 8У	<b>6 038,82</b>	8000	1825	300
С 80.30- 9	<b>6 467,86</b>	8000	1825	300
С 80.30- 9У	<b>6 551,71</b>	8000	1825	300
С 80.30-10	<b>7 429,38</b>	8000	1825	300
С 80.30-10У	<b>7 521,61</b>	8000	1825	300
С 80.30-11У	<b>8 817,15</b>	8000	1825	300
С 80.35- 6	<b>7 161,04</b>	8000	2500	350



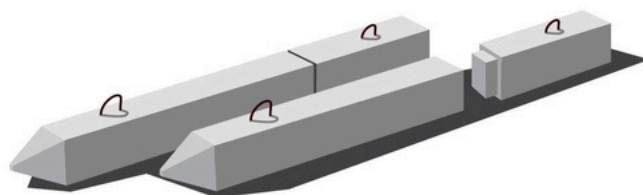
C 80.35- 8	<b>7 932,50</b>	8000	2500	350
C 80.35- 8y	<b>7 974,42</b>	8000	2500	350
C 80.35- 9	<b>8 414,66</b>	8000	2500	350
C 80.35-10	<b>8 921,96</b>	8000	2500	350
C 80.35-10y	<b>8 966,68</b>	8000	2500	350
C 80.35-11	<b>9 831,77</b>	8000	2500	350
C 80.35-11y	<b>9 982,71</b>	8000	2500	350
C 90.30- 6	<b>6 164,59</b>	9000	2050	300
C 90.30- 6	<b>6 280,59</b>	9000	2050	300
C 90.30- 8	<b>6 758,55</b>	9000	2050	300
C 90.30- 8Y	<b>6 877,35</b>	9000	2050	300
C 90.30- 9	<b>7 471,30</b>	9000	2050	300
C 90.30- 9Y	<b>7 605,47</b>	9000	2050	300
C 90.30-10	<b>8 397,88</b>	9000	2050	300
C 90.30-10Y	<b>8 460,77</b>	9000	2050	300
C 90.35- 6	<b>7 831,87</b>	9000	2800	350
C 90.35- 8	<b>8 873,05</b>	9000	2800	350
C 90.35- 8y	<b>8 907,99</b>	9000	2800	350
C 90.35- 9	<b>9 399,92</b>	9000	2800	350
C 90.35- 9Y	<b>9 439,06</b>	9000	2800	350
C 90.35-10	<b>9 998,08</b>	9000	2800	350
C 90.35-11	<b>11 011,30</b>	9000	2800	350
C 90.35-11y	<b>11 145,45</b>	9000	2800	350
C 90.35-12y	<b>12 705,12</b>	9000	2800	350
C 100.35-11	<b>13 392,72</b>	10000	3100	350
C 100.30- 6	<b>6 671,91</b>	10000	2275	300
C 100.30- 6Y	<b>6 807,19</b>	10000	2275	300
C 100.30- 8	<b>7 383,26</b>	10000	2275	300
C 100.30- 8Y	<b>7 517,41</b>	10000	2275	300
C 100.30- 9	<b>8 297,25</b>	10000	2275	300
C 100.30- 9Y	<b>8 431,41</b>	10000	2275	300
C 100.30-10	<b>9 420,87</b>	10000	2275	300
C 100.30-10Y	<b>9 501,95</b>	10000	2275	300
C 100.30-11	<b>10 607,40</b>	10000	2275	300
C 100.30-11y	<b>10 687,06</b>	10000	2275	300
C 100.30-12	<b>11 792,53</b>	10000	2275	300



C 100.35- 6	<b>8 636,86</b>	10000	3100	350
C 100.35- 8	<b>9 806,61</b>	10000	3100	350
C 100.35- 8y	<b>9 854,12</b>	10000	3100	350
C 100.35- 9	<b>10 182,55</b>	1000	3100	350
C 100.35-10	<b>11 051,82</b>	10000	3100	350
C 100.35-10y	<b>11 107,72</b>	10000	3100	350
C 100.35-12	<b>14 113,85</b>	10000	3100	350
C 100.35-12y	<b>14 162,77</b>	10000	3100	350
C 100.35-13y	<b>15 927,87</b>	10000	3100	350
C 110.30- 8	<b>8 221,78</b>	11000	2500	300
C 110.30- 8Y	<b>8 355,94</b>	11000	2500	300
C 110.30- 9	<b>9 311,89</b>	11000	2500	300
C 110.30- 9Y	<b>9 446,05</b>	11000	2500	300
C 110.30-10	<b>10 323,71</b>	11000	2500	300
C 110.30-10Y	<b>10 407,55</b>	11000	2500	300
C 110.35- 8	<b>10 315,33</b>	11000	3425	350
C 110.35- 9	<b>11 054,63</b>	11000	3425	350
C 110.35- 9y	<b>11 090,96</b>	11000	3425	350
C 110.35-10	<b>11 800,91</b>	11000	3425	350
C 110.35-10y	<b>11 873,59</b>	11000	3425	350
C 110.35-11	<b>13 392,72</b>	11000	3425	350
C 110.35-12	<b>15 037,64</b>	11000	3425	350
C 110.35-12Y	<b>15 171,81</b>	11000	3425	350
C 120.30- 8	<b>8 868,85</b>	12000	2725	300
C 120.30- 8Y	<b>9 003,02</b>	12000	2725	300
C 120.30- 9Y	<b>9 889,07</b>	12000	2725	300
C 120.30-10	<b>10 886,91</b>	12000	2725	300
C 120.30-10Y	<b>11 021,08</b>	12000	2725	300
C 120.30-11Y	<b>12 765,23</b>	12000	2725	300
C 120.30-12y	<b>14 590,42</b>	12000	2725	300
C 120.30-13	<b>17 131,17</b>	12000	2725	300
C 120.35- 8	<b>11 037,85</b>	12000	3725	350
C 120.35- 8y	<b>11 166,43</b>	12000	3725	350
C 120.35- 9	<b>12 385,09</b>	12000	3725	350
C 120.35- 9Y	<b>12 513,67</b>	12000	3725	350
C 120.35-10	<b>12 974,85</b>	12000	3725	350



C 120.35-10У	<b>13 109,02</b>	12000	3725	350
C 120.35-11У	<b>14 189,61</b>	12000	3725	350
C 130.35- 8	<b>11 892,03</b>	13000	4025	350
C 130.35- 9	<b>12 814,42</b>	13000	4025	350
C 130.35-10	<b>13 916,24</b>	13000	4025	350
C 130.35-11У	<b>15 439,02</b>	13000	4025	350
C 130.35-12У	<b>17 609,13</b>	13000	4025	350
C 130.35-13	<b>19 245,94</b>	13000	4025	350
C 140.35- 9	<b>13 131,38</b>	14000	4325	350
C 140.35-10	<b>14 566,95</b>	14000	4325	350
C 140.35-10У	<b>14 768,19</b>	14000	4325	350
C 140.35-12У	<b>18 370,51</b>	14000	4325	350
C 150.35-10	<b>15 489,33</b>	15000	4650	350
C 150.35-13у	<b>23 472,14</b>	15000	4950	350
C 160.35-10	<b>17 300,56</b>	16000	4950	350
C 160.35-10У	<b>18 222,94</b>	16000	4650	350



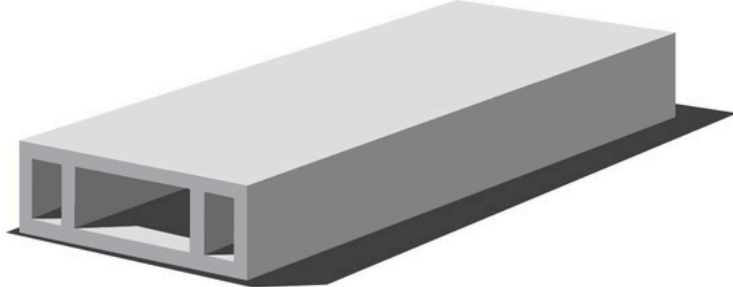
## ЗБІРНІ ПАЛІ

найменування	ціна без доставки, грн	довжина, мм	маса, кг	січення
CB 50.30- 6 B25 608	<b>4 651,04</b>	5000	1125	300
CB 50.30- 8 B25 627	<b>4 715,34</b>	5000	1125	300
CB 60.30- 6 B25 608	<b>5 102,45</b>	6000	1350	300
CB 60.30- 8 B25 627	<b>5 479,80</b>	6000	1350	300
CB 60.35- 9 B30 701	<b>7 236,52</b>	6000	1850	350
CB 60.35-11 B25	<b>8 608,91</b>	6000	1850	350
CB 70.30- 6 B25 608	<b>5 970,34</b>	7000	1575	300
CB 70.30- 8 B25 627	<b>6 385,40</b>	7000	1575	300
CB 70.35- 9 B30 701	<b>8 330,78</b>	7000	2150	350



CB 70.35-9 B25	<b>8 135,15</b>	7000	2150	350
CB 80.30- 8 B25 627	<b>7 317,57</b>	8000	1800	300
CB 80.35- 9 B30 701	<b>9 567,62</b>	8000	2450	350
CB 80.35-11 B30 728	<b>11 069,98</b>	8000	2450	350
CB 80.35-13 740	<b>13 095,04</b>	8000	2450	350
CB 90.30- 6 B25 608	<b>7 640,41</b>	9000	2025	300
CB 90.30- 6 B25 608	<b>10 428,52</b>	9000	2025	300
CH 70.30-11 B25 715	<b>7 926,91</b>	7000	1575	300
CH 80.30- 6 B25 608	<b>6 871,76</b>	8000	1825	300
CH 80.30- 8 B25 627	<b>7 440,55</b>	8000	1825	300
CH 80.35- 9 B30 701	<b>9 796,82</b>	8000	2500	350
CH 80.35-11 740	<b>9 796,82</b>	8000	2500	350
CH 90.30- 6 B25 608	<b>7 710,28</b>	9000	2025	300
CH 100.30- 8 B25 627	<b>8 463,57</b>	10000	2050	300
CH 100.35-11 B25	<b>12 287,26</b>	10000	3080	350
CH 120.30- 8 B25 627	<b>10 037,20</b>	12000	2750	300
CH 140.35-9 B25	<b>16 356,92</b>	14000	4287	350





## ВЕНТИЛЯЦІЙНІ БЛОКИ

найменування	ціна без доставки, грн	ширина, мм	висота, мм	довжина, мм	маса, кг	клас бетону
ВБ 28	<b>3 387,66</b>	300	2780	910	1050	B15
ВБ 28-1	<b>3 387,66</b>	300	2780	910	1050	B15
ВБ 28-2	<b>3 413,07</b>	300	2780	910	1050	B15
ВБ 30	<b>3 502,00</b>	300	2980	910	1025	B15
ВБ 30-1	<b>3 602,63</b>	300	2980	910	1025	B15
ВБ 30-2	<b>3 669,71</b>	300	2980	910	1025	B15
ВБ 33	<b>3 838,95</b>	300	3280	910	1080	B15
ВБ 33-1	<b>4 021,90</b>	300	3280	910	1080	B15
ВБ 33-2	<b>4 119,72</b>	300	3280	910	1080	B15
ВБВ 28	<b>3 556,89</b>	300	2780	910	1050	B15
ВБВ 28-1	<b>3 556,89</b>	300	2780	910	1050	B15
ВБВ 28-2	<b>3 584,34</b>	300	2780	910	1050	B15
ВБВ 30	<b>3 677,33</b>	300	2980	910	1025	B15
ВБВ 30-1	<b>3 782,54</b>	300	2980	910	1050	B15
ВБВ 30-2	<b>3 852,66</b>	300	2980	910	1025	B15
ВБВ 33	<b>4 031,04</b>	300	3280	910	1080	B15
ВБВ 33-1	<b>4 223,14</b>	300	3280	910	1080	B15
ВБВ 33-2	<b>4 325,29</b>	300	3280	910	1080	B15
ВБ 3-28	<b>3 422,73</b>	300	2780	910	875	B15
ВБ 3-28-1	<b>3 573,66</b>	300	2780	910	875	B15
ВБ 3-28-2	<b>3 756,61</b>	300	2780	910	875	B15
ВБ 3-30	<b>3 606,95</b>	300	2980	910	950	B15
ВБ 3-30-1	<b>3 724,60</b>	300	2980	910	950	B15
ВБ 3-30-2	<b>3 942,62</b>	300	2980	910	950	B15
ВБ 3-33	<b>3 999,03</b>	300	3280	910	1025	B15
ВБ 3-33-1	<b>4 186,56</b>	300	3280	910	1025	B15

ВБ 3-33-2	<b>4 366,45</b>	300	3280	910	1025	B15
ВБ 4-28	<b>3 867,91</b>	400	2780	910	900	B15
ВБ 4-28-1	<b>3 941,09</b>	400	2780	910	900	B15
ВБ 4-28-2	<b>4 128,62</b>	400	2780	910	900	B15
ВБ 4-30	<b>4 070,68</b>	400	2980	910	1075	B15
ВБ 4-30-1	<b>4 220,10</b>	400	2980	910	1075	B15
ВБ 4-30-2	<b>4 406,09</b>	400	2980	910	1075	B15
ВБ 4-33	<b>4 442,68</b>	400	3280	910	1020	B15
ВБ 4-33-1	<b>4 628,69</b>	400	3280	910	1020	B15
ВБ 4-33-2	<b>4 811,64</b>	400	3280	910	1020	B15
ВБС -28-1	<b>2 489,67</b>	300	3280	630	625	B15
ВБС -28-2	<b>2 515,59</b>	300	2780	630	625	B15
ВБС -30	<b>2 623,84</b>	400	3280	630	650	B15
ВБС -30-1	<b>2 623,84</b>	300	3280	630	650	B15
ВБС -30-2	<b>2 649,76</b>	300	3280	630	650	B15
ВБС -33	<b>2 786,97</b>	300	3280	630	750	B15
ВБС -33-1	<b>2 898,27</b>	300	3280	630	750	B15
ВБС -33-2	<b>2 898,27</b>	300	3280	630	750	B15
ВБС -28	<b>2 369,22</b>	300	2780	630	625	B15





## ОПОРИ ЛІНІЙ ЕЛЕКТРОПЕРЕДАЧ

найменування	ціна без доставки, грн	довжина, мм	маса, кг
СВ 164-12,1	<b>за домовленістю</b>	16400	3350
СВ 164-10,7	<b>за домовленістю</b>	16400	3550
СВ 105-3,6	<b>за домовленістю</b>	10500	1180
СВ 105-5,0	<b>за домовленістю</b>	10500	1180
СВ 95-2,0	<b>за домовленістю</b>	9500	750
СК 22,1 – 2,1	<b>за домовленістю</b>	22600	6300
СК 22.2 - 1.1	<b>за домовленістю</b>	22600	6500
СК 26.1 - 1.1	<b>за домовленістю</b>	26000	6821
СК 26.2 - 1.1	<b>за домовленістю</b>	26000	6052
СК 26.1 - 6.1	<b>за домовленістю</b>	26000	7090

